

# Montavimo eiga - 5G® nuleidžiamo užrakto sistema

1. Pradėdami nuo visos lentos / plytelės palei sieną, apskaičiuokite, kiek eilių pločio reikės per visą patalpą. Jeigu priešingoje sienoje liktų siaura lentų / plytelių eilė, atitinkamai nupjaukite pirmąją eilę. Produktą montuokite taip, kad liežuvėlio pusė / nupjauta briauna būtų nukreipta į sieną. Tarp lentos / plytelės ir sienos įstatykite 5 mm tarpiklius (1 pav.).
2. Sumontuokite pirmąją eilę, įsitikindami, kad trumposios briaunos sujungtos spragtelėjimu (2 pav.).
3. Naudodami peilį ir tiesią liniuotę, paskutinę eilės dalį nupjaukite pagal reikiamą ilgį, palikdami 5 mm tarpą tarp eilės galo ir sienos.
4. Antrąją eilę pradėkite liežuvėlį įstatydami į griovelį, lentą laikydami kampu (apie 30°), tada lentą / plytelę tvirtai įspauskite į pirmosios eilės griovelį. Kitą lentą / plytelę montuokite suveddami liežuvėlį ir griovelį ilgojoje pusėje (3 pav.). Plytelės ir lentos turi būti montuojamos perstumiant siūles taip, kad keturi kampai niekada nesutaptų viename taške (4a ir 4b pav.).
5. Kai ilgoji pusė sulygiuota ir sandari, trumpąjį galą nuleiskite į vietą, nykščiu arba mažu voleliu perbraukdami per galinę jungtį, kol pasigirs spragtelėjimas (5a ir 5b pav.).
6. Toliau montuokite lentas per visą patalpą, kol eilė bus baigta; prireikus naudokite rankinį volelį. Tik jei būtina, naudokite guminį plaktuką ir produkto atraižą, kad produktą atsargiai prikalentumėte. Prie patalpos kraštų produktui pritraukti galima naudoti traukimo kablį (6 pav.).
7. Kartokite 4-6 veiksmus, kol montavimas bus baigtas.
8. Po durų staktomis: jeigu lentos / plytelės pakelti negalima, naudokite pritaikytą kalimo blokelį (medžiagos atraižą) ir plaktuką, kad atsargiai sujungtumėte lentą / plytelę, jai gulint plokščiai ant grindų (7 pav.).
9. Montuojant aplink kampus / išgaubtus kampus arba sudėtingus profilius, ant lentos / plytelės pažymėkite formą ir išpjaukite pjūklų.
10. Sumontavę grindis, išimkite tarpiklius; grindis nušluokite minkštu šepetėliu. Grindjuostas arba tinkamus kraštų apdailos profilius (įsigyjamus iš vietos platintojo) tvirtinkite taip, kad būtų uždengti plėtimosi tarpai. Jie turi būti tvirtinami prie sienos, o ne prie grindų, kad danga galėtų laisvai plėstis (8 ir 9 pav.).

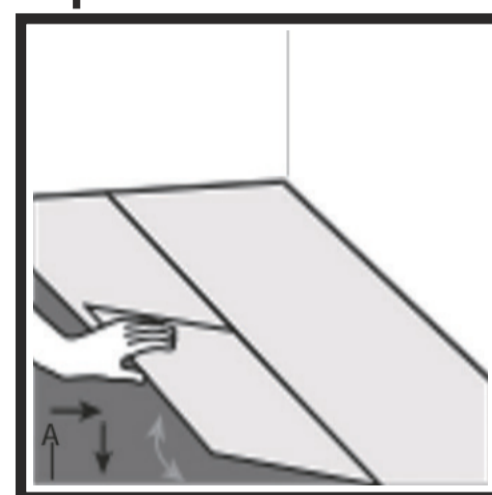
1 pav.



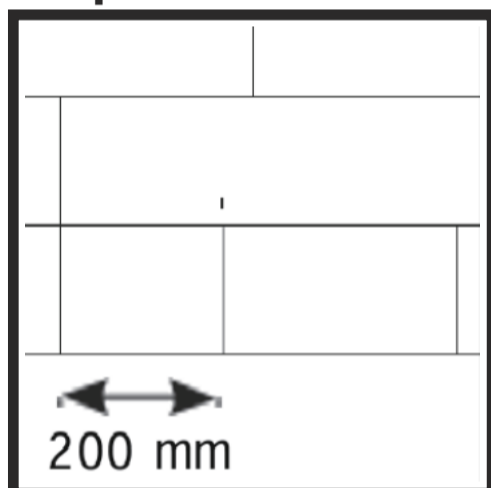
2 pav.



3 pav.

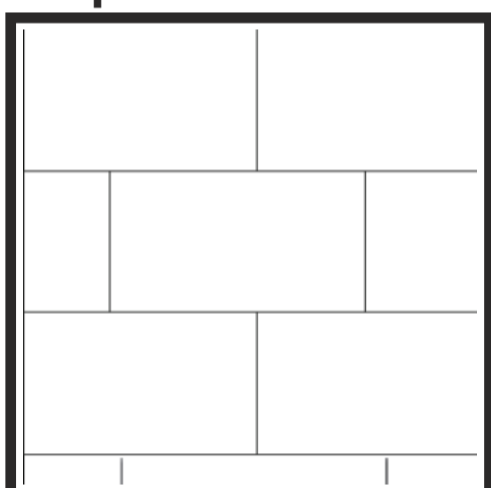


4a pav.



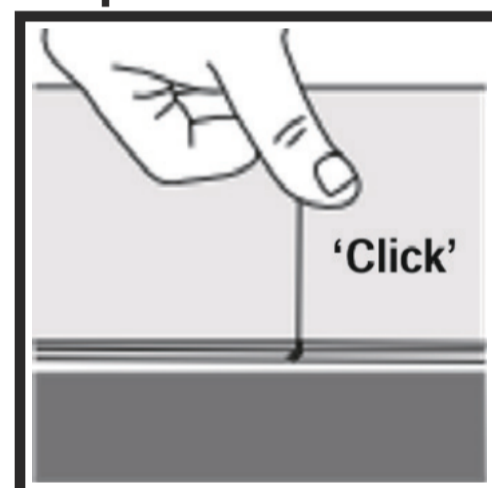
**Medžio efektas:**  
Lentos turi būti montuojamos atsitiktinai perstumiant jungtis, tarp trumpųjų galių paliekant ne mažiau kaip 200 mm.

4b pav.

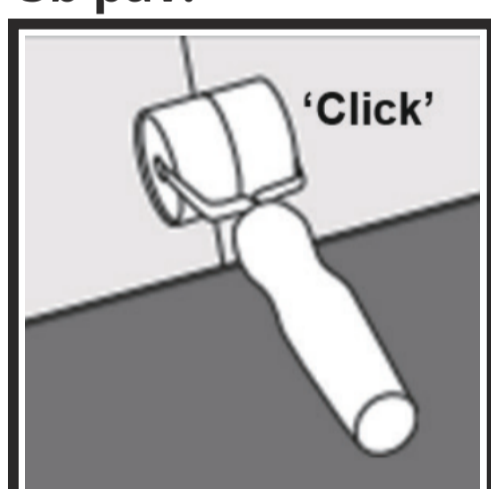


**Akmens efektas:**  
Plytelės turi būti montuojamos plytų raštu (perstumiant siūles).

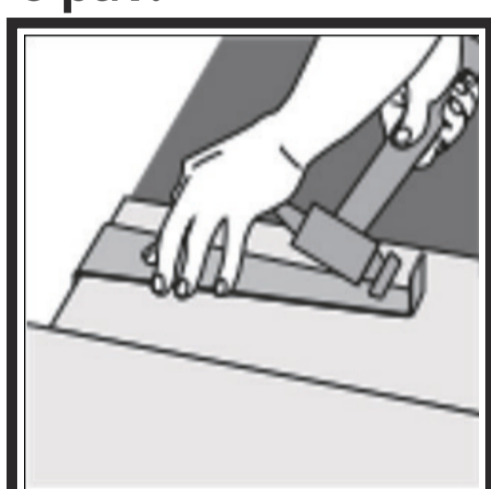
5a pav.



5b pav.



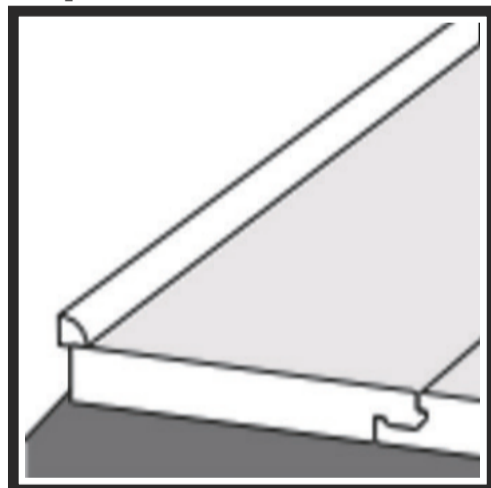
6 pav.



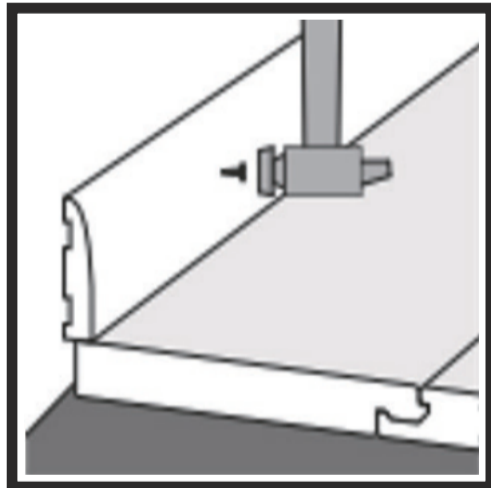
7 pav.



8 pav.



9 pav.



5G® yra patentuota technologija, sukurta „Välinge Innovation AB“. 5G® žodinis ženklas ir logotipas yra registruotieji prekių ženklai, priklausantys „Välinge Innovation AB“, o bet koks šių ženklų naudojimas galimas tik pagal licenciją.

## Medžiagos aklimatizavimas

Montuojant komercinėse patalpose, grindų dangos medžiagas būtina išimti iš pakuočių ne vėliau kaip prieš 48 valandas iki montavimo (lentas / plyteles galima sudėti į rietuves, tačiau jos turi gulėti plokščiai) ir palikti prisitaikyti patalpoje, kurioje bus montuojama. Patalpos temperatūra turi būti palaikoma nuo 65 iki 85°F\* (JAV) arba nuo 18 iki 27°C (Kanada).

Montuojant gyvenamosiose patalpose, aklimatizavimas paprastai nebūtinai, jei produkto temperatūra jau yra 65-85°F\* arba 18-27°C intervale. Tačiau jeigu prieš montavimą produktas buvo veikiamas ekstremalios temperatūros, aklimatizavimas būtinas.

